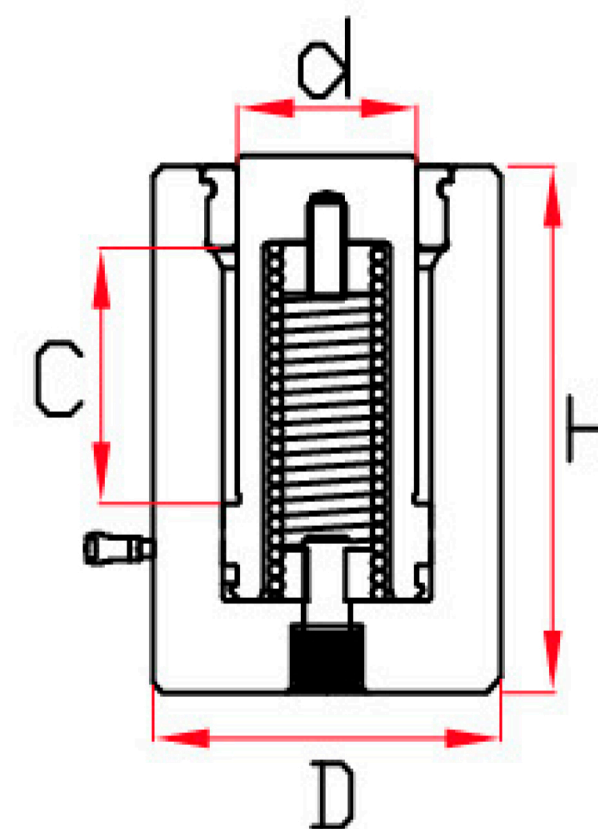


CILINDRO CORTO



INFORMACIÓN GENERAL

MODELO	CC7	CC10	CC 20	CC 30	CC 50	CC100	CC150	CC 200	CC 250	CC 300	CC 400	CC 500
CAPACIDAD: (TON)	7	10	20	30	50	100	150	200	250	300	400	500
C-CARRERA : (MM)	50	50	50	50	50	50	50	50	50	50	50	50
D-DIÁMETRO: (MM)	68	68	83	103	123	168	205	228	270	285	325	373
H-CERRADO: (MM)	105	122	127	138	148	183	183	202	248	267	315	345
VOLUMEN (CM3)	78	85	157	237	389	833	1133	1500	1815	2262	2863	3653
d-ØVÁSTAGO:(MM)	68	36	45	65	70	90	115	135	180	200	220	250
Ø INT.CAMISA:(MM)	42	45	60	76	95	135	165	190	215	240	270	305
PESO DEL EQUIPO: (KG)	2,9	3,1	4	7,9	11,6	25,7	43	60	105	126	195	283
BOMBA INDICADA	BM 600	BM 600	BM 600	BM 1200	BM 1200	BM 2000	BM 2000	BM 2000	BM 5000	BM 10000	BMO 10000	BMO 30000

*Consulte por Cilindros de Mayor Capacidad, Carreras Especiales o Dimensiones Distintas